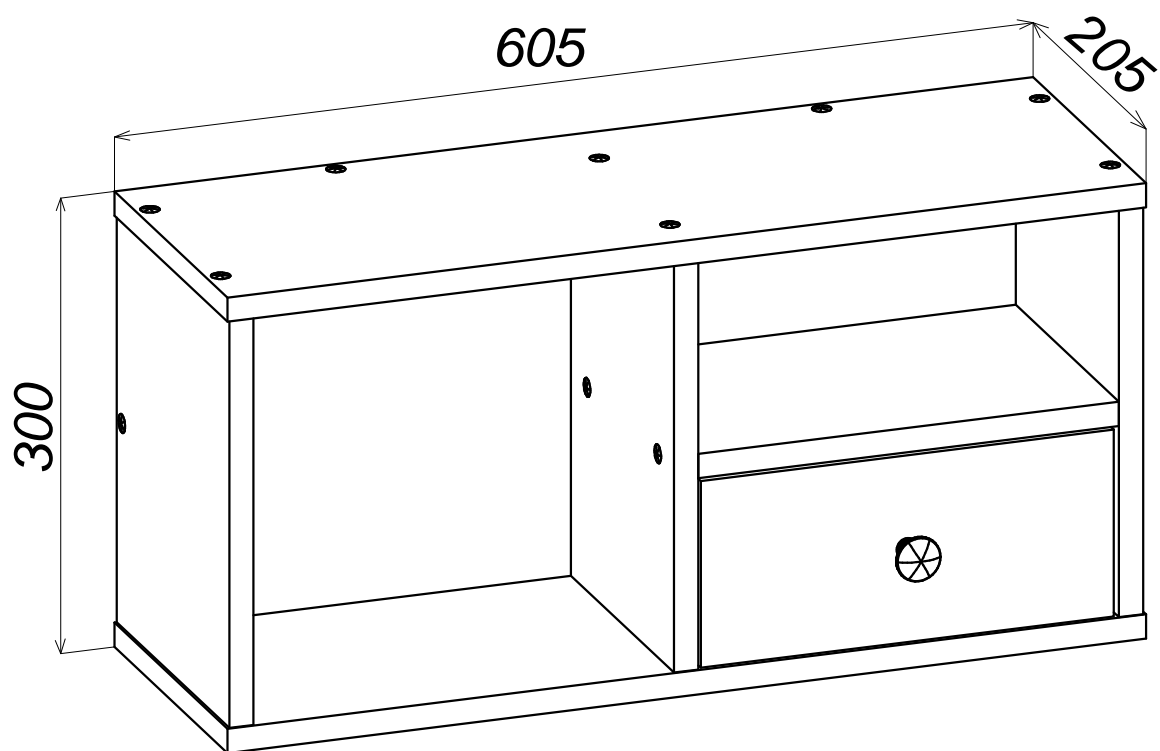
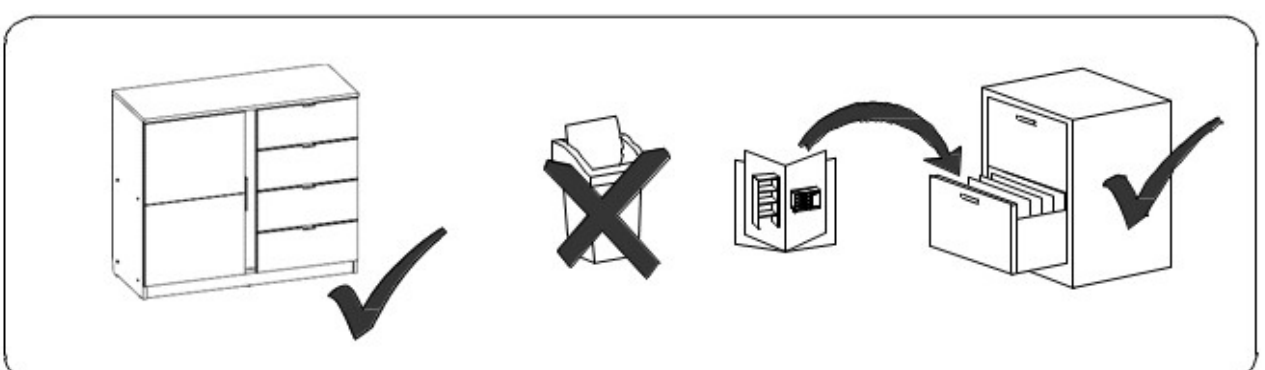
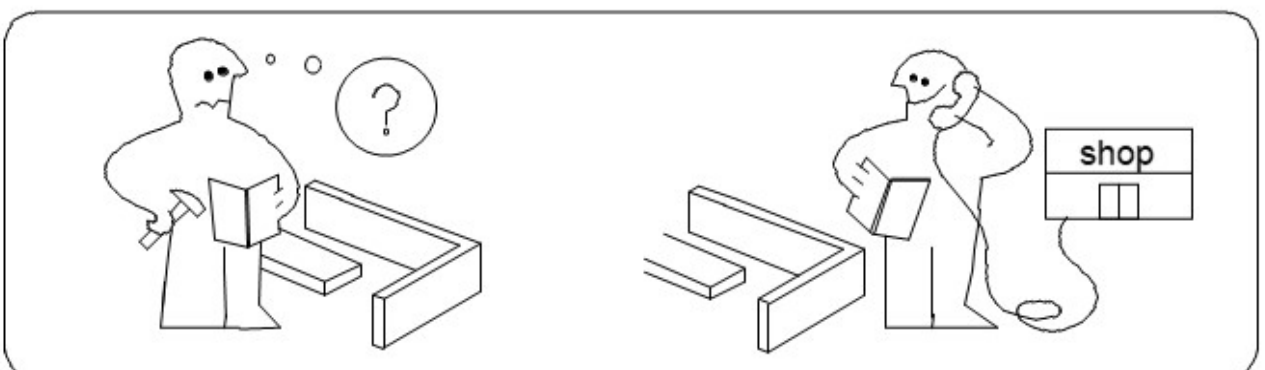
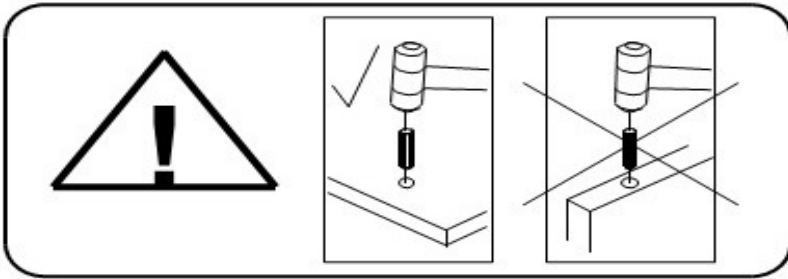













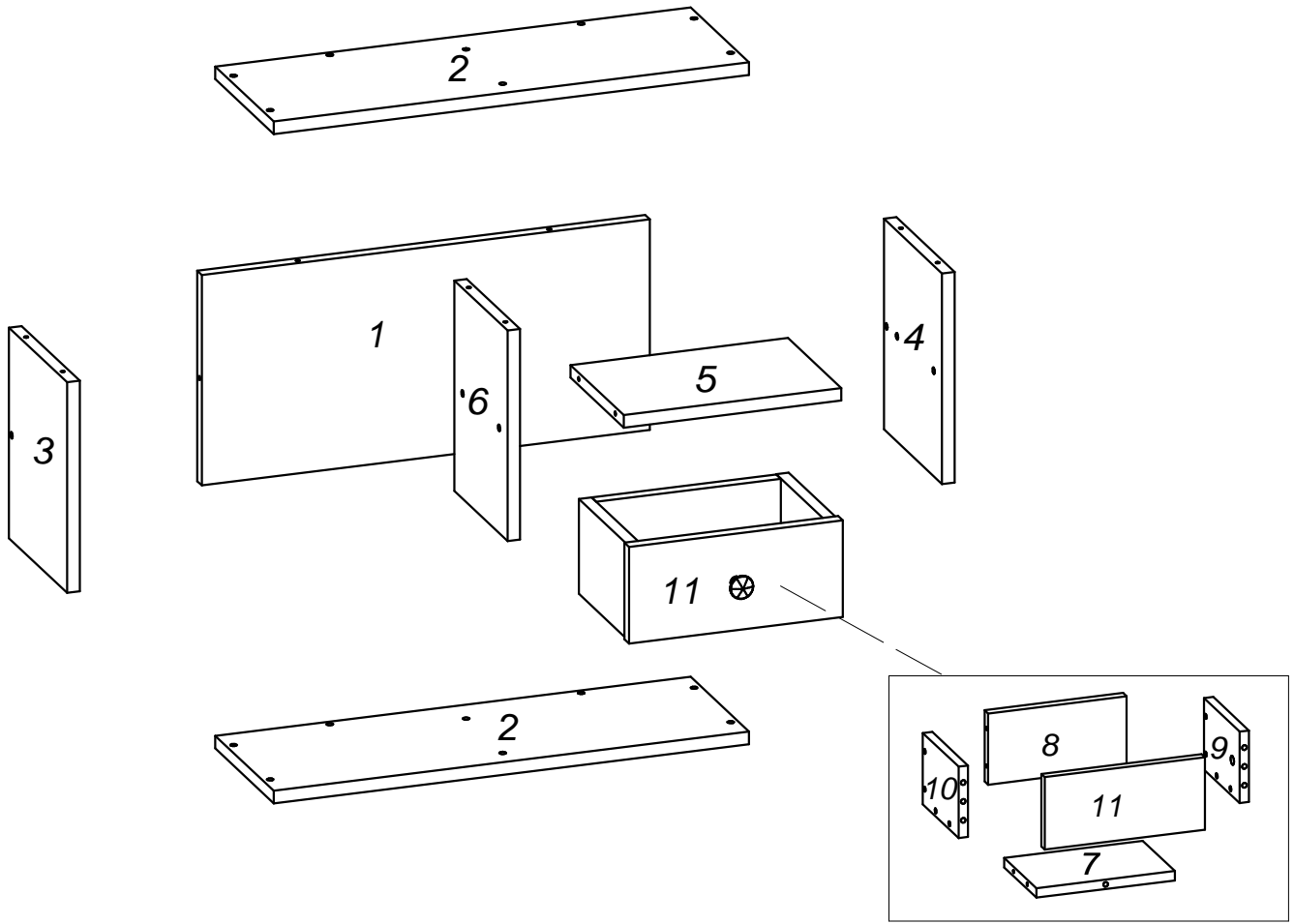
# Етажерка Дафни



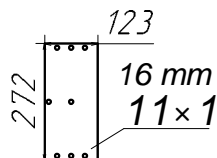
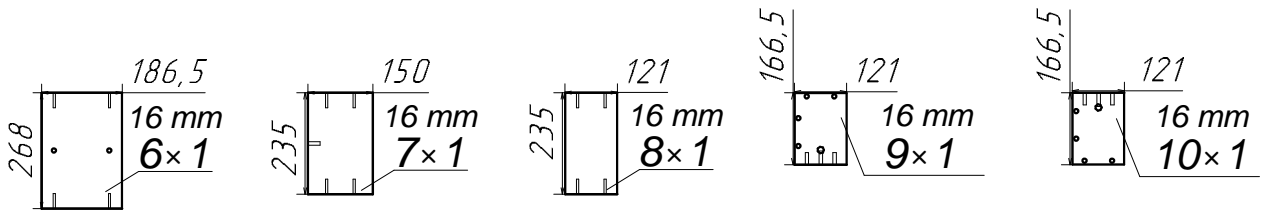
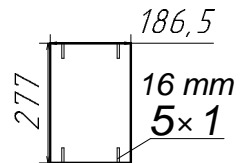
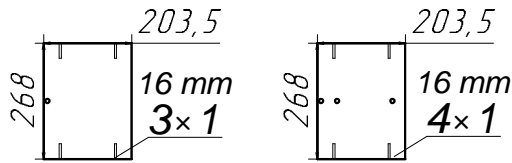
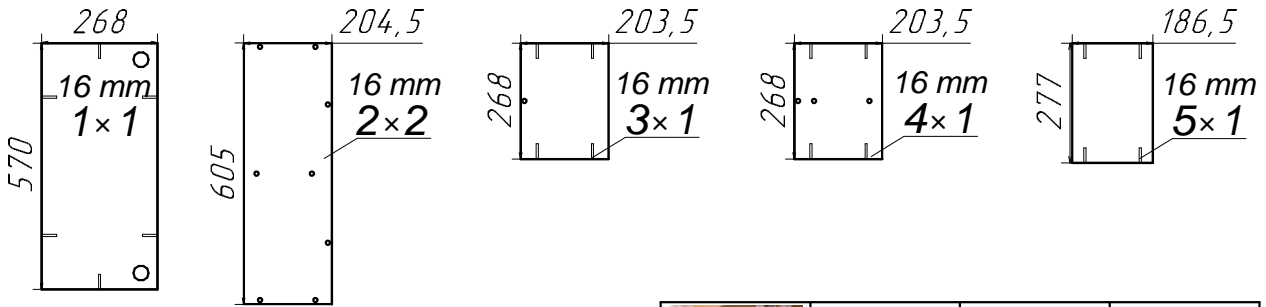







 $\varnothing 6,3 \times 50 \text{ mm}$ <b>A1 x 30</b>	 $\varnothing 12 \text{ mm}$ <b>A2 x 30</b>	 4 mm <b>A3 x 1</b>	 $\varnothing 15 \times 12 \text{ mm}$ <b>B1 x 2</b>	 $\varnothing 5 \times 44 \text{ mm}$ <b>B2 x 2</b>
 $\varnothing 20 \text{ mm}$ <b>B3 x 2</b>	 $\varnothing 8 \times 36 \text{ mm}$ <b>G x 5</b>	 $\varnothing 4 \times 16 \text{ mm}$ <b>D1 x 8</b>	 $\varnothing 4 \times 30 \text{ mm}$ <b>D2 x 1</b>	 <b>H x 1</b>
 <b>U x 2</b>				

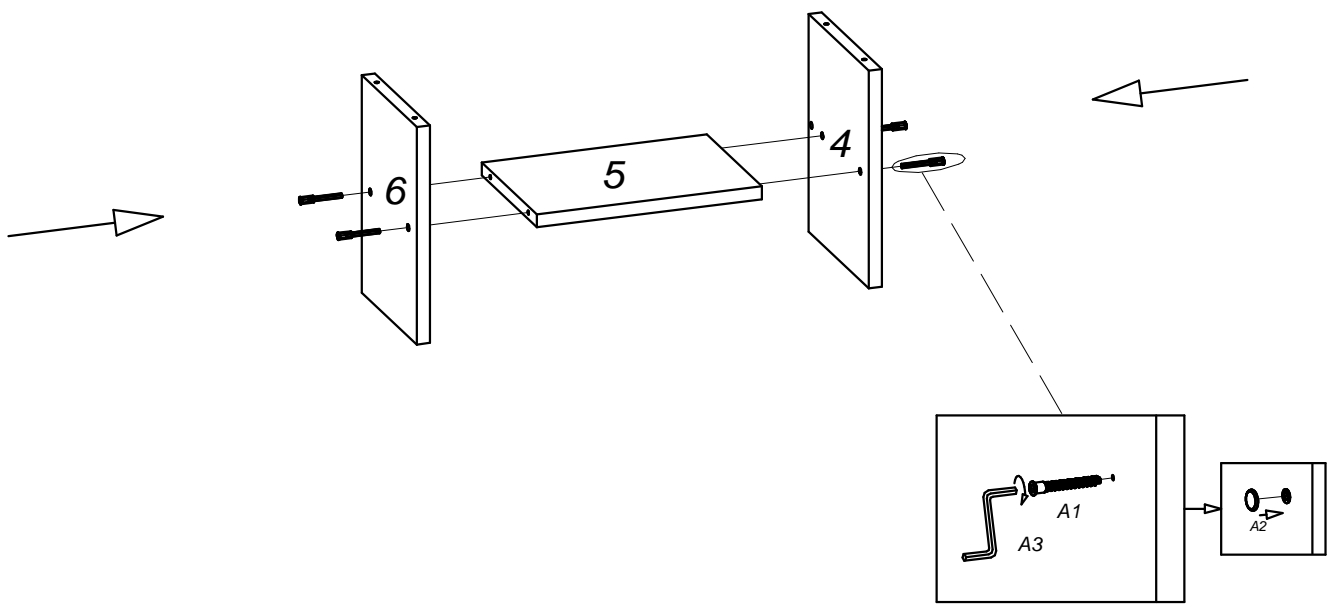


## Box 1 / 1






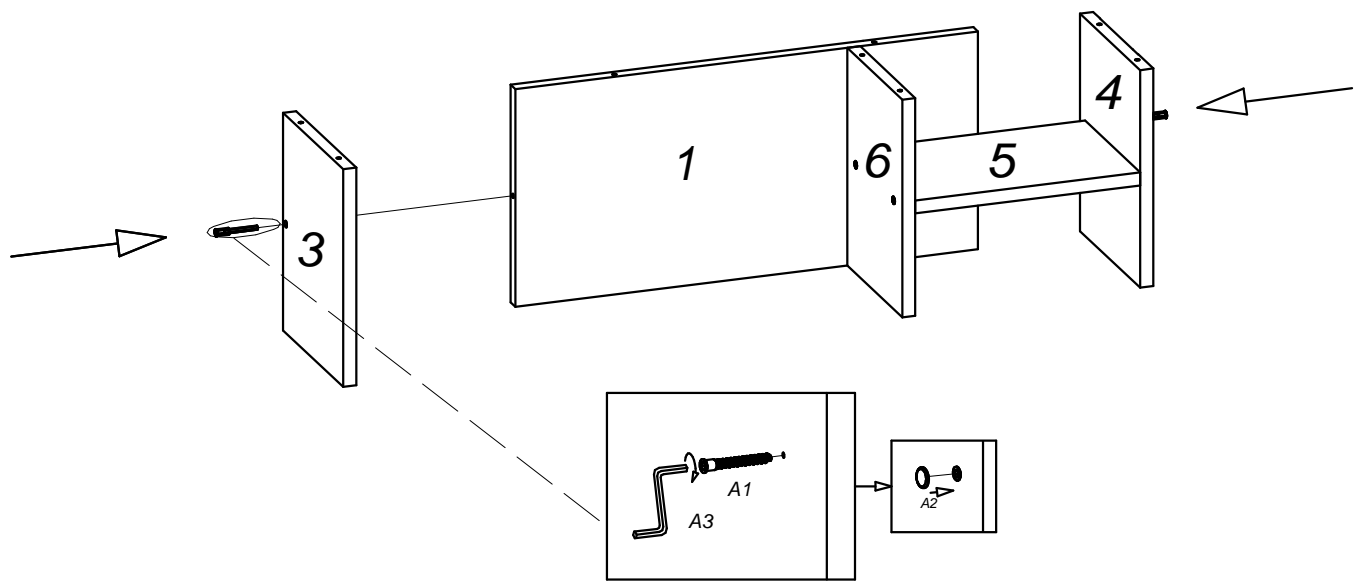
1

 A1 x 4 ∅6,3x50 mm	 A2 x 4 ∅12 mm	 A3 x 1 4 mm						
--	--	--	--	--	--	--	--	--

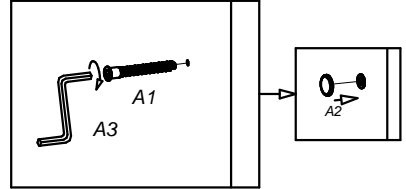
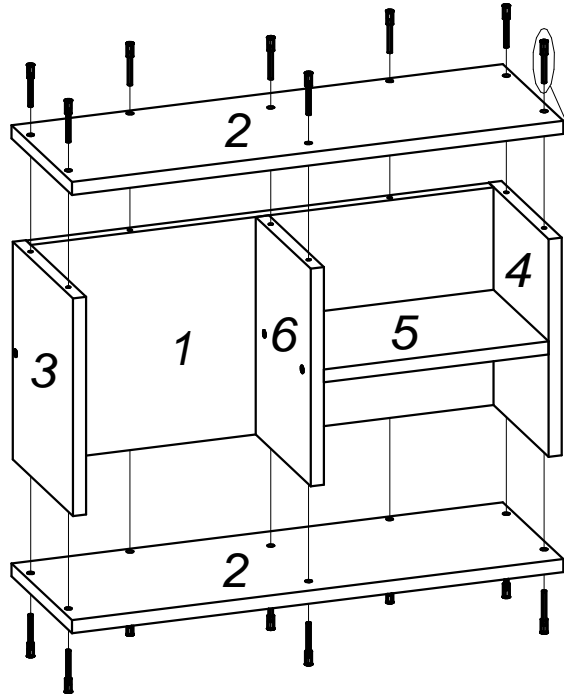
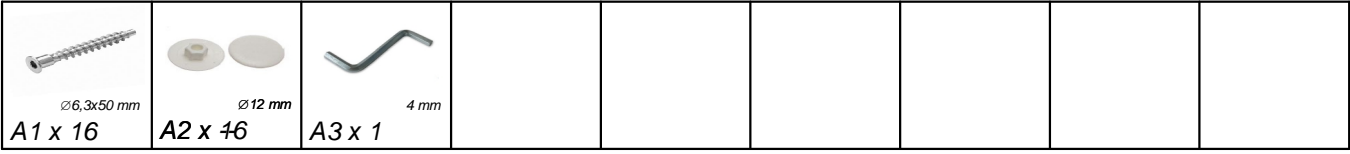


2

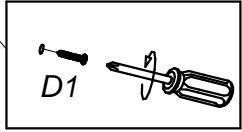
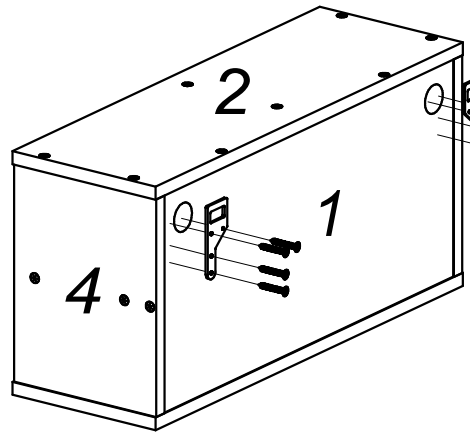
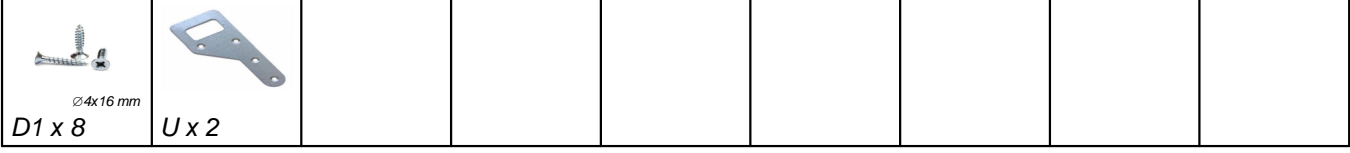
 A1 x 2 ∅6,3x50 mm	 A2 x 2 ∅12 mm	 A3 x 1 4 mm						
---	---	---	--	--	--	--	--	--



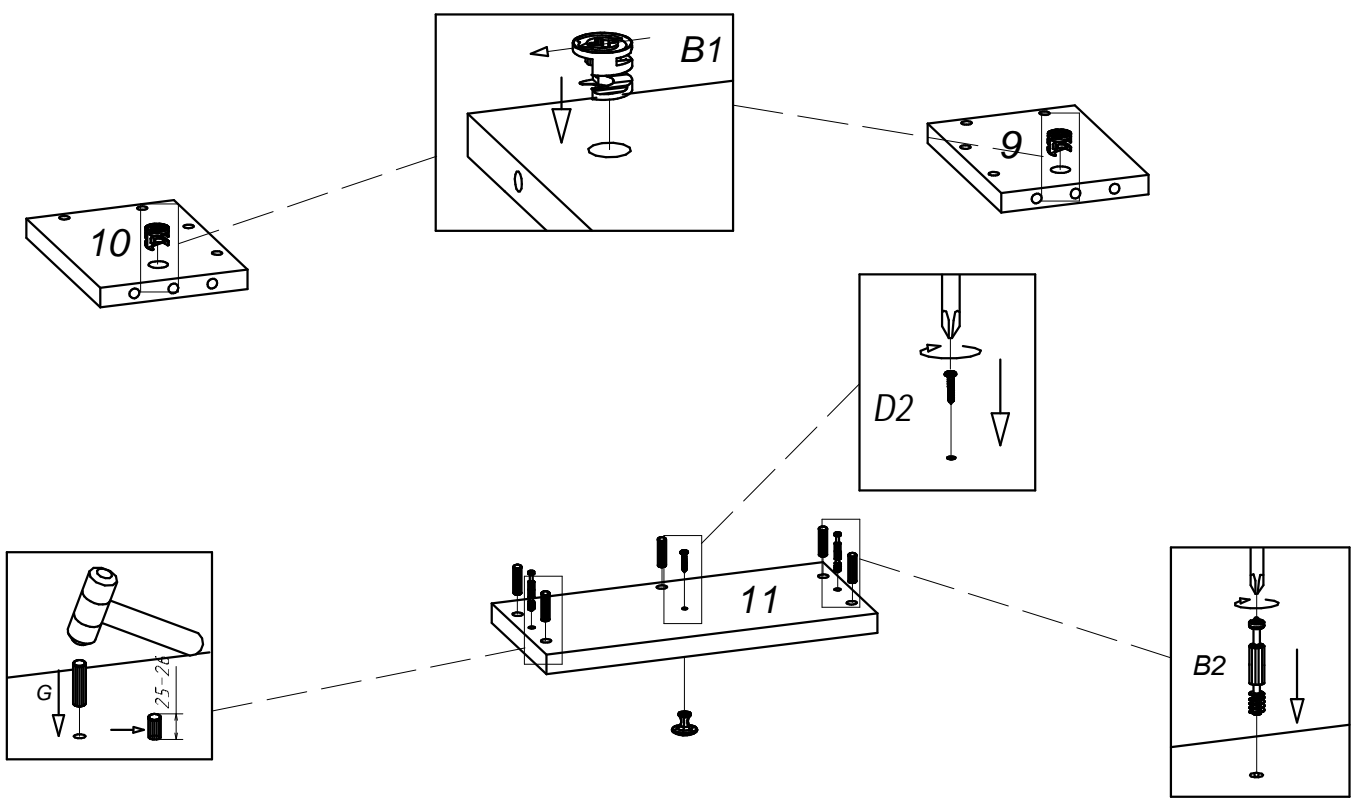
3



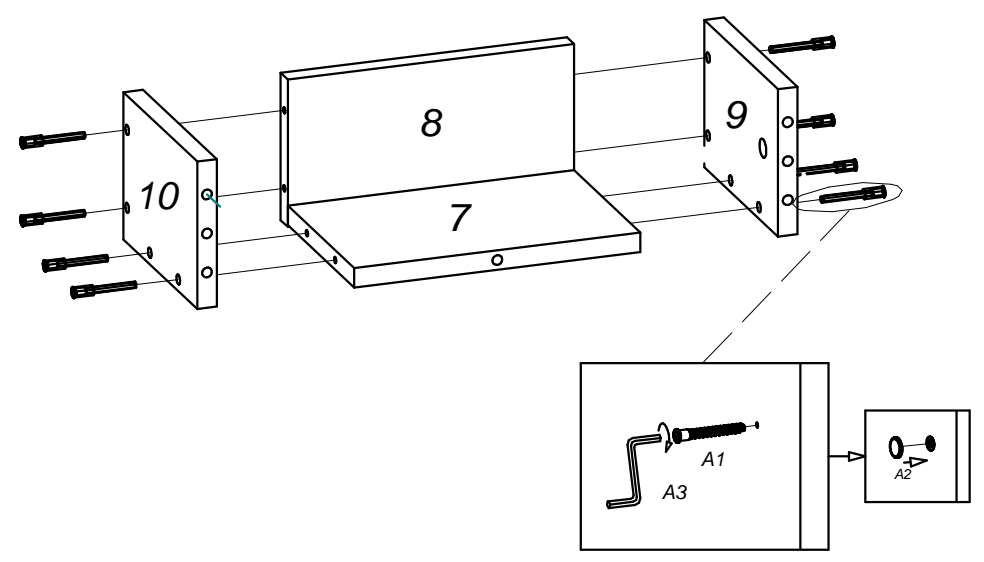
4



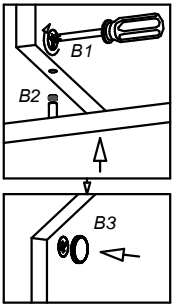
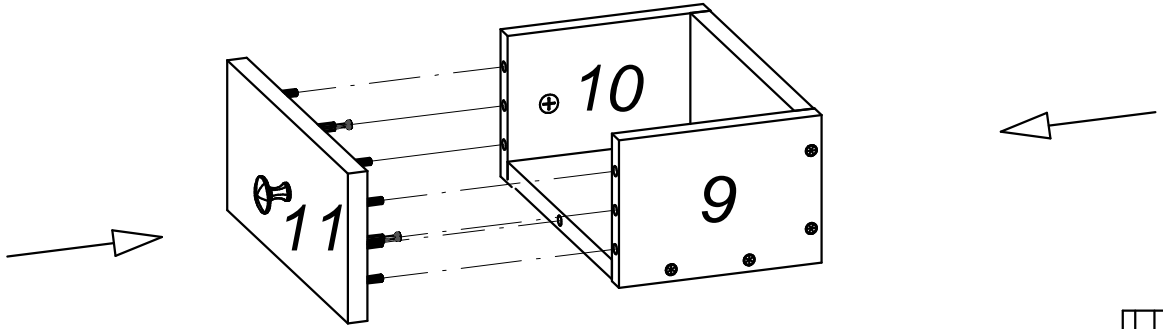
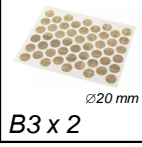
5



6



7



8

